

Doppeldruckschalter P78 (DIN EN 12263)

Anwendung

Diese Druckschalter sind für gewerbliche und industrielle Kälte-, Klima- und Wärmepumpenanlagen und die verschiedensten Kältemitteldruckbereiche konzipiert. Die Modelle werden für den gesamten Bereich der nicht korrosiven Kältemittel geliefert, ferner Modelle für Ammoniak (NH₃). Darüber hinaus können sie auch für andere Drucküberwachungsaufgaben, wie z. B. für Luft, Wasser usw. verwendet werden. Einige Modelle sind bauteilgeprüft entsprechend der Druckgeräterichtlinie DGRL 2014/68/EU Kat: IV).

Weitere Sonderausführungen auf Anfrage.

Merkmale

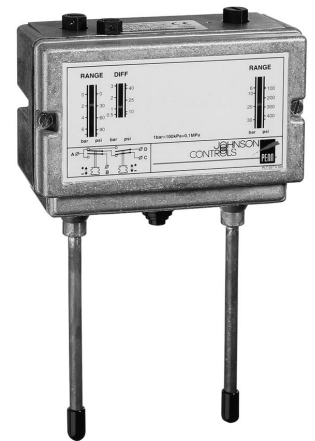
- Spritzwassergeschütztes Gehäuse (IP54)
- Trotz Kompaktbauweise großzügig bemessener Verdrahtungsraum
- Auch mit Goldkontakten lieferbar (auf Anfrage)
- Alle Doppeldruckschalter (Ausnahme P78ALA) haben getrennte Signalkontakte für Nieder- und Hochdruck, z. B. für eine Lüftersteuerung

Technische Daten

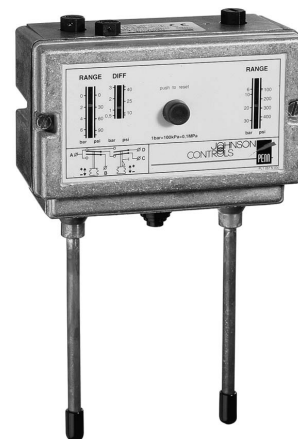
Medien	für alle Kältemittel, einschließlich NH ₃ bestimmte Modelle auch für R410A, (geprüft nach Druckgeräterichtlinie 2014/68/EU) bestimmtes Modell auch für hoch entzündbare Kältemittel
Max. Mediumtemperatur	+100 °C
Max. Balgdruck	siehe Tabelle
Schaltleistung	400 V AC, Kontakte A-C: 16(10) A Kontakte A-B: 8(5) A Kontakte A-D: 85) A 220 V DC, 12 W (Steuerstrom) Nur P78X...: 30 V / 1 W mit Goldkontakten
Druckanschluss	Style 5, 15, 28 (Style 30 auf Anfrage)
Pulsationsdämpfung	bei allen HD-Druckelementen
Sicherungsplatte/-schraube	Zum Blockieren und Sichern der Bereichs- und/oder Differenzschraube. Serienmäßig mit den Modellen P78LCW, P78MCB, P78MCS und P78PLM. Optional für alle anderen Modelle.
Betriebsbedingungen	-50 bis +55 °C (+70 °C max. 2 Stunden) -20 bis +55 °C für geprüfte Modelle nach Druckgeräterichtlinie
Material Gehäuse Kontakte	Aluminium-Spritzguss Silbernickel (AgNi)
Verpackung	Einzelverpackung oder Verpackungseinheit
Gewicht	0,8 kg Verpackungseinheiten: P78xxx-93yy: 24,5 kg (30 Stück) P78xxx-97yy: 19,5 kg (24 Stück) P78xxx-98yy: 11 kg (13 Stück) P78Xxxx-18xx: 11 kg (13 Stück)
Schutzart	IP54 (DIN EN 60529)
Richtlinien	EMV-Richtlinie 2014/30/EU, Niederspannungsrichtlinie 2014/35/EU Druckgeräterichtlinie DGRL 2014/68/EU Kat. IV



P78xxx-9300



P78LCW



P78xxx-9800

Doppeldruckschalter P78 (DIN EN 12263)

Bestellangaben

unverbindliche Preisempfehlung

Bereich (bar)	Differenz (bar)	Bereich (bar)	Differenz (bar)	Max. Balgdruck (bar)		VE Stück	Bestellzeichen	€ o. MwSt.
				links	rechts			
Doppeldruckschalter PSL / PSH (DWFK / DWK), 7/16"-20 UNF Bördel, Style 5								
-0,5 bis 7	0,6 bis 3	3 bis 30	3 fest	22	33	30	P78LCW-9300 (1)	99,-
Doppeldruckschalter PSL / PSH (DWFK / DWK), 6 mm Löt ODM, Style 28								
-0,5 bis 7	0,6 bis 3	3 bis 30	3 fest	22	33	13	P78LCW-9800 (1)	103,-
Doppeldruckschalter mit Handrückstellung PSL / PZH (DWFK / DBK), 7/16"-20 UNF Bördel, Style 5								
-0,5 bis 7	0,6 bis 3	3 bis 30	Hand (*)	22	33	30	P78MCB-9300 (1)	105,-
Doppeldruckschalter PSL / PZH (DWFK / DBK) 6 mm Löt ODM, Style 28								
-0,5 bis 7	0,6 bis 3	3 bis 30	Hand (*)	22	33	13	P78MCB-9800 (1)	105,-
Doppeldruckschalter mit Handrückstellung PSL / PZH (DWFK / SDBK), 7/16"-20 UNF Bördel, Style 5								
-0,5 bis 7	0,6 bis 3	3 bis 30	Hand (*)	22	33	30	P78MCS-9300 (1)	105,-
Doppeldruckschalter mit Handrückstellung PZH / PZH (DBK / SDBK), 7/16"-20 UNF Bördel, Style 5								
3 bis 30	Hand (*)	3 bis 30	Hand (*)	33	33	30	P78PLM-9350 (1)	128,-
Doppeldruckschalter mit Handrückstellung PZH / PZH (DBK / SDBK), 6 mm Löt ODM, Style 28								
3 bis 30	Hand (*)	3 bis 30	Hand (*)	33	33	13	P78PLM-9850 (1)	132,-
Doppeldruckschalter mit Handrückstellung für Kältemittel R410A, 7/16"-20 UNF Bördel, Style 5								
-0,2 bis 10	1 bis 4,5	3 bis 42	4 fest	15	47,6	30	P78LCW-9355 (1)	126,-
-0,2 bis 10	1 bis 4,5	3 bis 42	Hand (**)	15	47,6	-	P78MCB-9355 (1)	130,-
3 bis 42	Hand (**)	3 bis 42	Hand (**)	47,6	47,6	30	P78PLM-9355 (1)	139,-

(1) Geprüft nach Druckgeräterichtlinie DGRL 2014/68/EU, Kat. IV.
 (*) Handrückstellung ab 350 kPa (3,5 bar) unter dem Ausschaltpunkt möglich
 (***) Handrückstellung ab 500 kPa (5 bar) unter dem Ausschaltpunkt möglich
 Weitere Modelle auf Anfrage.

Doppeldruckschalter P78

Bestellangaben

unverbindliche Preisempfehlung

Bereich (bar)	Differenz (bar)	Bereich (bar)	Differenz (bar)	Max. Balgdruck (bar)		VE Stück	Bestellzeichen	€ o. MwSt.
				links	rechts			
links		rechts						
Doppeldruckschalter, 7/16"-20 UNF Bördel, Style 5								
-0,5 bis 7	0,6 bis 3	3 bis 30	3 fest	22	33	30	P78LCA-9300	95,-
Doppeldruckschalter für Ammoniak (NH₃), 1/4"-18 NPT, Innengewinde, Style 15								
-0,5 bis 7	0,6 bis 3	3 bis 30	3 fest	14	33	24	P78LCA-9700	234,-
Doppeldruckschalter mit Handrückstellung HD, 7/16"-20 UNF, Bördel, Style 5								
-0,5 bis 7	0,6 bis 3	3 bis 30	Hand (**)	22	33	30	P78MCA-9300	99,-
Doppeldruckschalter für Ammoniak (NH₃), 1/4"-18 NPT, Innengewinde, Style 15								
-0,5 bis 7	0,6 bis 3	3 bis 30	Hand (**)	14	33	24	P78MCA-9700	242,-
Doppeldruckschalter mit Handrückstellung, HD und ND, 7/16"-20 UNF, Bördel, Style 5								
-0,5 bis 7	Hand (*)	3 bis 30	Hand (**)	22	33	30	P78PGA-9300	101,-
Doppeldruckschalter für Lüftersteuerung, 7/16"-20 UNF Bördel, Style 5								
3,5 bis 21	1,8 fest	3,5 bis 21	1,8 fest	30	30	30	P78ALA-9351	109,-

(*) Handrückstellung bei Niederdruck-Ausführung (ND) ab 50 kPa (0,5 bar) über dem Ausschaltpunkt möglich
(**) Handrückstellung bei Hochdruck-Ausführung (HD) ab 300 kPa (3 bar) unter dem Ausschaltpunkt möglich
Weitere Modelle auf Anfrage.

Zubehör für P78, bitte separat bestellen

Bestellangaben

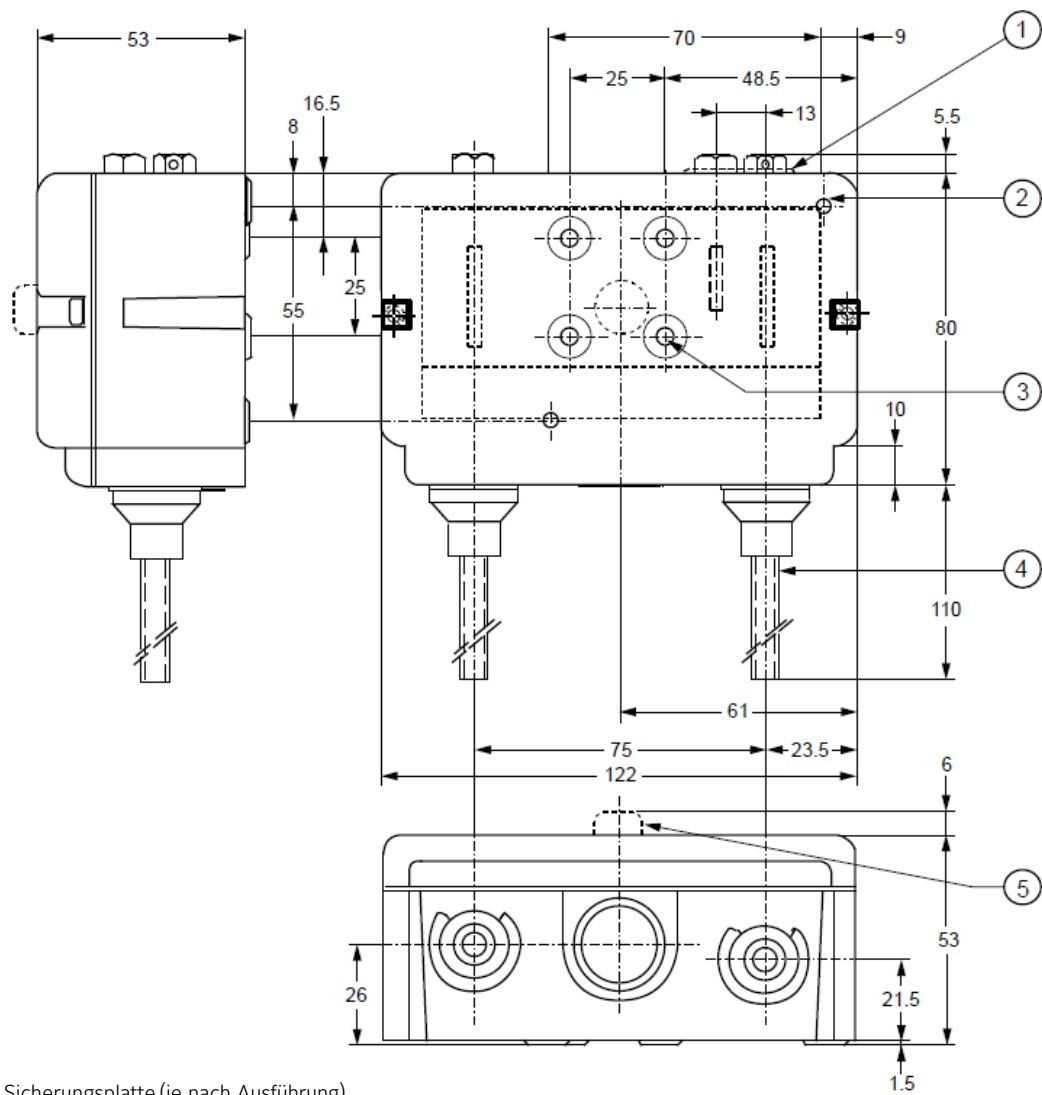
unverbindliche Preisempfehlung

Bezeichnung	VE (Stück)	Bestellzeichen	€ o. MwSt.
Schneidringverschraubung für Druckanschluss Style 15 (NH ₃), auf Ø 6 mm Stahlrohr	-	CNR003N001R	14,-
Schneidringverschraubung für Druckanschluss Style 15 (NH ₃), auf Ø 8 mm Stahlrohr	-	CNR003N002R	16,-
Montagewinkel	50	271-51L	4,-
Kapillarrohr 90 cm mit 2 Überwurfmuttern 7/16"-20 UNF	100	SEC002N600	12,-
Sicherungsplatte (bei bauteilgeprüften Modellen im Lieferumfang)	-	KIT023N600	7,-

Abkürzungen für die Ausführung

PZH	Druckbegrenzer für steigenden Druck
PZL	Druckbegrenzer für fallenden Druck
PSH	Druckwächter für steigenden Druck
PSL	Druckwächter für fallenden Druck
PZHH	Sicherheitsdruckbegrenzer für steigenden Druck
PZLL	Sicherheitsdruckbegrenzer für fallenden Druck

Druckschalter P78



- 1 Sicherungsplatte (je nach Ausführung)
- 2 Befestigungsbohrungen, \varnothing 4,5 mm
- 3 4 Befestigungsgewinde M4
- 4 Druckelement Style 28: 6 mm ODM Lötanschluss
- 6 Rückstellknopf

Abbildung 1:
Abmessungen (mm) P78
Style 28 (Lötanschluss)

Druckschalter P78

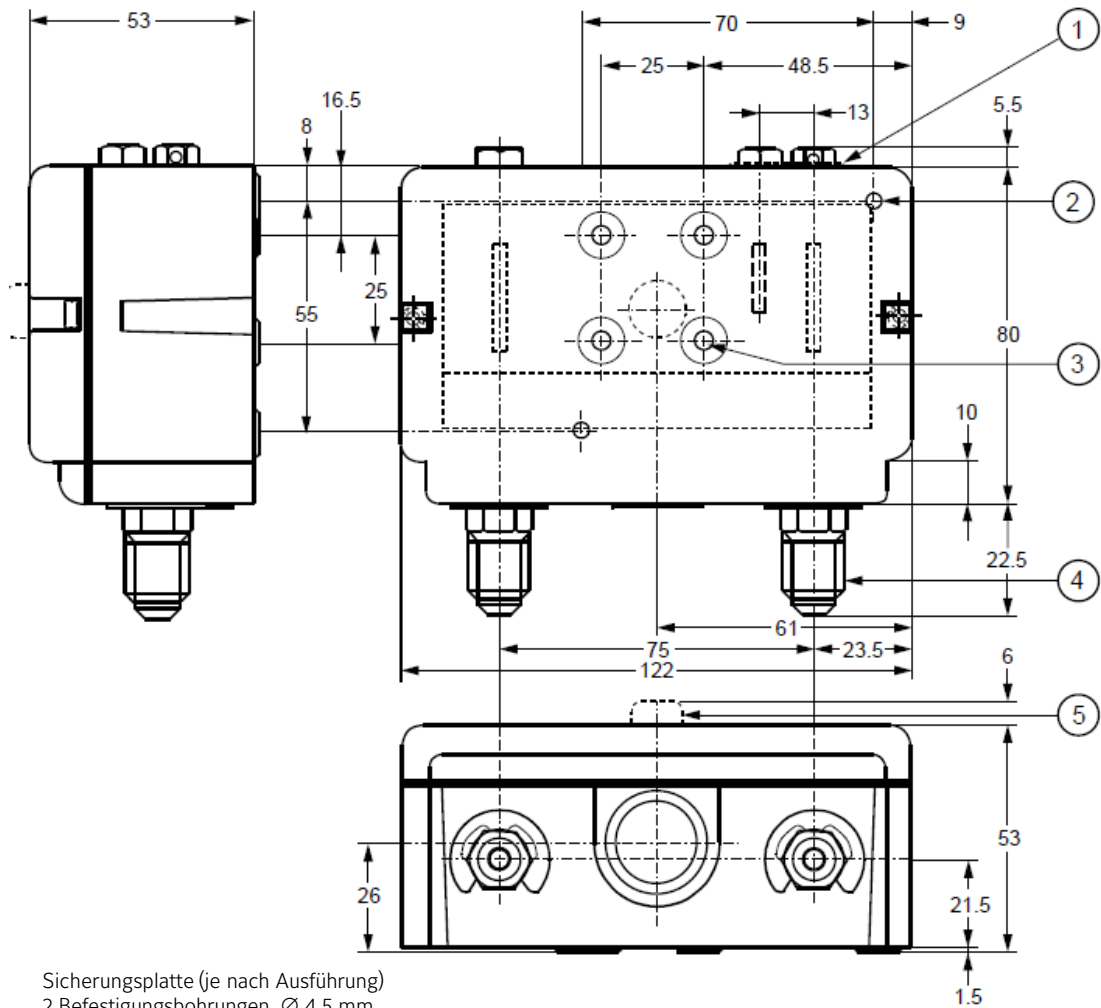
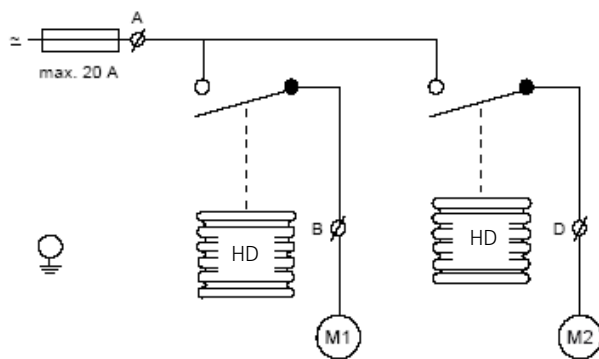


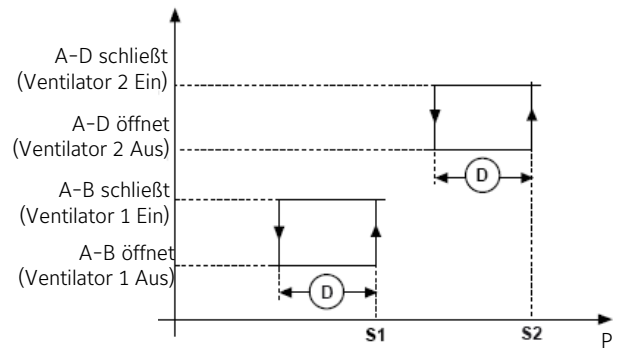
Abbildung 2:
Abmessungen (mm) P78
Style 5 Bördelanschluss $7/16''$ - 20 UNF Außengewinde
Style 15 $1/4''$ - 18 NPT Innengewinde

Druckschalter P78



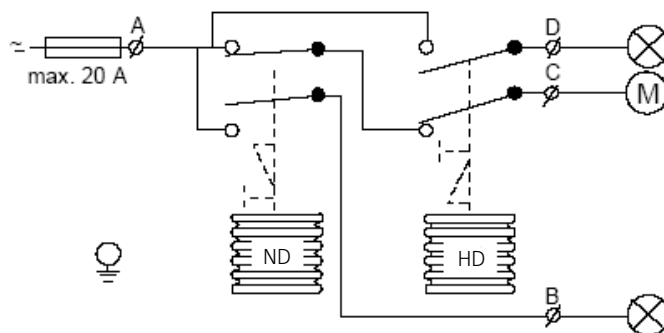
A - B schließt bei Druckanstieg (Ventilator 1)
A - D schließt bei Druckanstieg (Ventilator 2)

Abbildung 3:
Schaltbild P78ALA



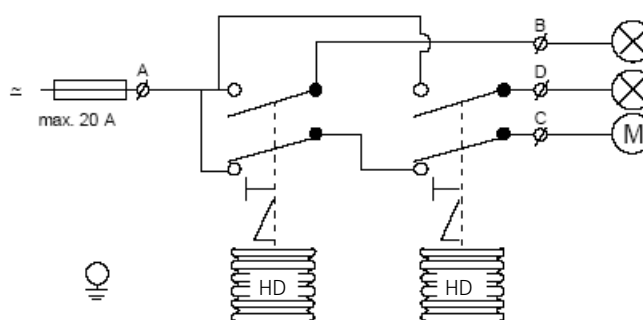
S1 Ventilator 1 Ein
S2 Ventilator 2 Ein
D Differenz je Stufe (fest)
P Druckanstieg

Abbildung 4:
Schaltdiagramm P78ALA



ND:	A - C öffnet bei Druckabfall A - B schließt gleichzeitig
HD:	A - C öffnet bei Druckanstieg A - D schließt gleichzeitig

Abbildung 5:
Schaltbild P78LCA, P78LCW, P78XLCW, P78MCA, P78MCB, P78MCS, P78PGA

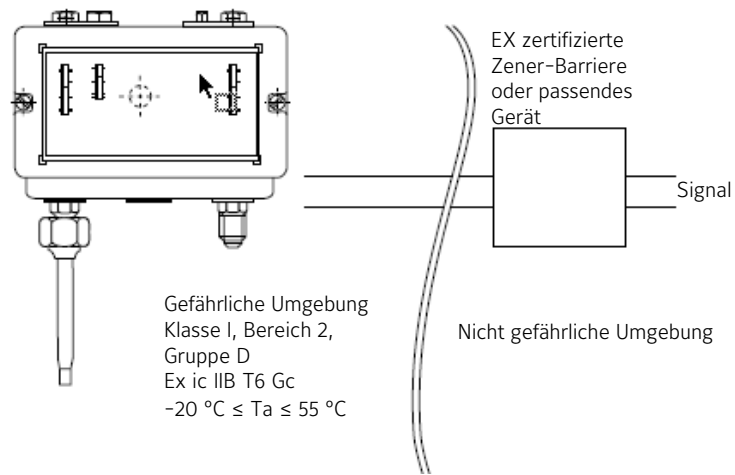


HD (links):	A - C öffnet bei Druckanstieg A - B schließt gleichzeitig
HD (rechts):	A - C öffnet bei Druckanstieg A - D schließt gleichzeitig

Abbildung 6:
Schaltbild P78PLM

Druckschalter P78

Verwenden Sie nur Kabel und Kabeleinführungen, die für Umgebungen gemäß ATEX-Richtlinie zugelassen sind. Die Kabel dürfen nicht mit scharfen Kanten in Berührung kommen. Verwenden Sie beim Anschluss der Kabel eine Zugentlastung, um ein Ziehen an der Klemme zu unterbinden.



Maximale Kontaktbelastbarkeit beim P78

Pi max (P max)	1 W
Ui max (V max)	30 V
Ii max (I max)	0,1 A
Ci max	0,5 nF
Li max	0,2 μH

Die Zener-Barriere oder das passende Gerät muss ein Fremdgerät sein, dass für die Anwendung vorgesehen ist und folgende Parameter hat:

P78 Regeldruck		Zener-Barriere oder passendes Gerät
Ui max (V max)	≥	Voc oder Vt (oder Uo)
Ii max (I max)	≥	Isc oder It (oder Io)
Pi max (P max)	≥	Po
Ci + C-Kabel	≤	Ca (oder Co)
Li + L-Kabel	≤	La (oder Lo)

Abbildung 7:
Anschluss von P78XLCW in gefährlichen Umgebungen
Schutzverfahren zur Eigensicherheit

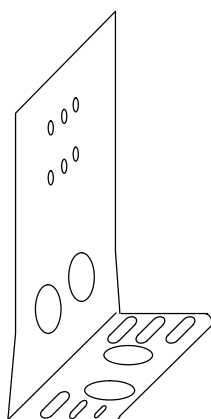
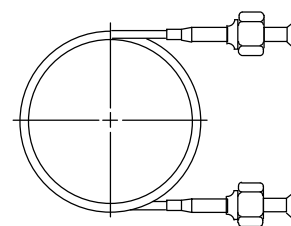


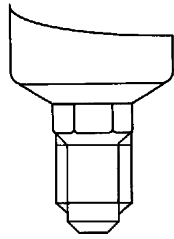
Abbildung 8:
Montagewinkel 271-51L



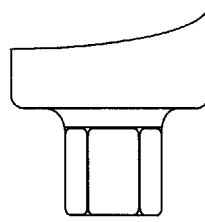
90 cm Kapillare
mit 2 Überwurfmuttern 7/16-20 UNF

Abbildung 9:
Kapillarrohr (Style 13)
SEC002N600

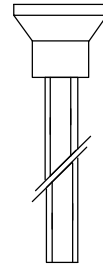
Druckschalter P78



Style 5
7/16" - 20 UNF für 1/4",
6 mm Überwurfmutter



Style 15
1/4" - 18 NPT Innengewinde



Style 28
6 mm ODM
Lötanschluss

Abbildung 10:
Druckanschlüsse

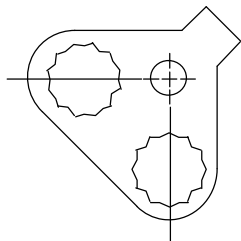
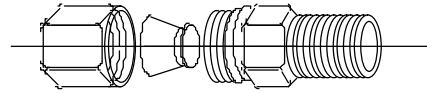


Abbildung 11:
Sicherungsplatte KIT023N600



Schneidringverschraubung 1/4"-18 NPT Außengewinde
für Kupfer- oder Stahlrohr

Passt an Druckanschluss Style 15.

Abbildung 12:
Schneidringverschraubung
CNR003N001R für 6 mm, CNR003N002R für 8 mm